

Anwendungen:

- Messstellenumsetzer für PT100
Thermoelemente Typ K,J,S,T,N
Normsignale 0/4...20mA
Datenaufzeichnung
- Signalkonverter von PT100, TE, 0...1V, 0/4...20mA nach
1/10mV/°C, 0/4...20mA
- Messdatenaufzeichnen einer Hydrierung

Vorteile:

- Kompakt, robust
benutzerfreundlich
- Anzeige 4 Messwerten
gleichzeitig
- Sehr einfach zu bedienen

Zubehör:

- Temperaturfühler, PT100, TE
- weitere Sensoren
z.B. : Drucksensoren
- Datenerfassungssoftware
ALLview für die Versuchsdokumentationen auf dem PC
- Auf Wunsch Inbetriebnahme
und Einführung durch
Allcontrol AG

Der vielseitige, programmierbare Sicherheitsabschalter SA3 garantiert Sicherheit für Regelkreise

Beim Überschreiten einer der beiden Grenzwerte schaltet der SA3 irreversibel ab.

Überwacht 2 Eingängen, PT100, TE, 0...1V 0/4...20mA

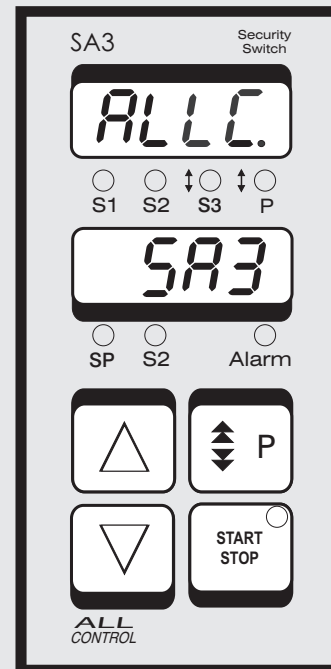
Programmierbarer Alarmkontakt

Zwei programmierbare analoge Schreiberausgänge

RS485 Schnittstelle

Einfache Bedienung

Einbaugeschäuse 1/8 DIN 96x48mm



Anwendungen:

- Sicherheitsabschalter für Sicherheit in Regelkreisen durch Abschalten der Heizquelle
- Signalkonverter von PT100, TE, 0...1V, 0/4...20mA nach 1/10mV/°C, 0/4...20mA
- Unbeaufsichtigter Laborbetrieb über Nacht
- Schutz vor Überhitzung z.B. bei defekten SSR z.B. bei blockierten Relais
- Sollwertvorgabe und Start/Stop via Schnittstelle
- Externer Start/Stop via potential freiem Kontakt

Vorteile:

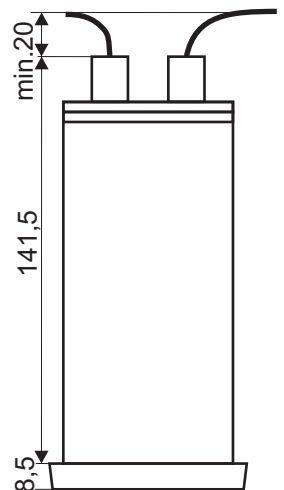
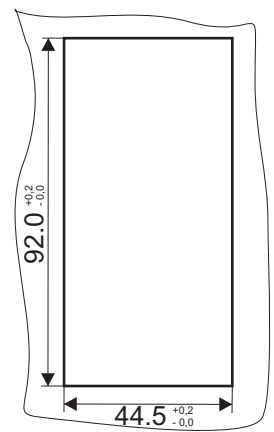
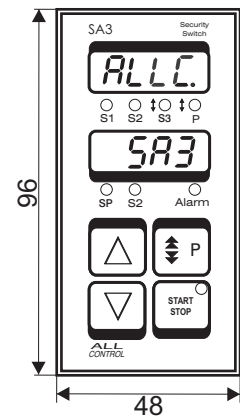
- Kompakt, robust benutzerfreundlich
- Anzeige von Soll- und Istwert
- Sehr preiswert
- Zwei 2 unabhängige Relais Einwandfreie Funktion auch wenn Nullleiter und Phase vertauscht sind!
- Sehr einfach zu bedienen
- Programmierbarer Alarmkontakt
- Analoge Schreiberausgänge
- Elektronik kann ausgetauscht werden ohne die Verdrahtung zu lösen

Zubehör:

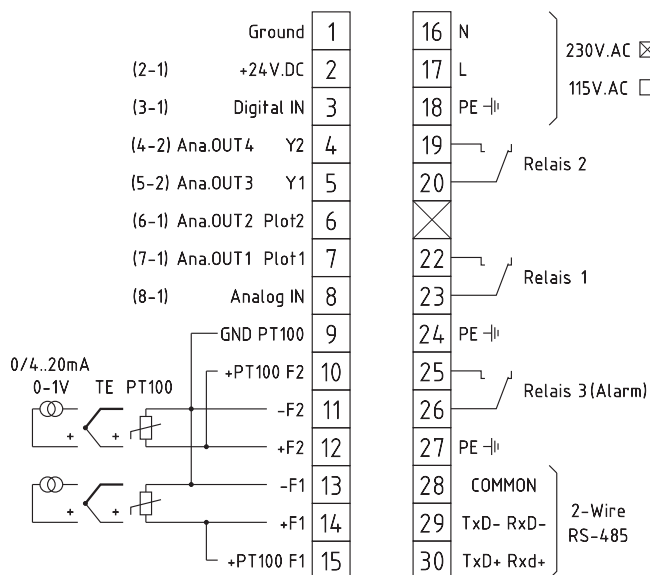
- Metallfühler,
- Glasfühler,
- Teflonisierte Fühler,
- weitere Sensoren
- Datenerfassungssoftware ALLview für die Versuchsdokumentationen auf dem PC
- Auf Wunsch Inbetriebnahme und Einführung durch Allcontrol AG

Technische Daten:

Eingänge:	Linearisierter Temperaturbereich
Fühler: PT100	-200 bis +750 °C
PT100 mit 84 Zenerbarriere	-200 bis +500 °C
Thermoelemente:	
Typ K NiCr-Ni	-200 bis +1200 °C
Typ J Fe-Co	-200 bis +750 °C
Typ S PtRh-Pt10%	0 bis +1600 °C
Typ T PtRh-Pt30%	0 bis +1600 °C
Typ N NiSiI-NiKoSiI	-200 bis +1200 °C
Anzeigegenauigkeit:	1 °C
Messgenauigkeit des Reglers:	+/- 0,5°C zuzüglich Fühlerfehler
Analogeingang:	0...20mA, 4...20mA, 0...1V
Externer Start/Stop Eingang:	passiver Kontakt (nicht galvanisch getrennt)
Ausgänge:	
2 unabhängige Abschaltkontakte:	10A / 250V _{AC} , ohm'sche Last
Analoge Schreiberausgänge:	1/10mV/°C, 0/4...20mA skalierbar
Alarmrelais:	8A / 250V _{AC} , ohm'sche Last, min. 12 _{DC} , 100mA
Schnittstelle:	RS485
Abmessungen:	96 x 48 x 150 / 92,0 x 44,5mm -0,0/+0,2 (H x B x T)
Gewicht:	0,75 Kg
Versorgungsspannung:	110/220V _{AC} , 50/60Hz



Anschlussschema SA1



Allcontrol AG Mess- und Regeltechnik
 Bürgerfeld 2, Postfach 118, CH-9245 Oberbüren / Schweiz
 Tel: +41 (0)71 - 951 31 66; Fax: +41 (0)71 - 951 31 67
 Internet: www.allcontrol.ch; E-Mail: info@allcontrol.ch